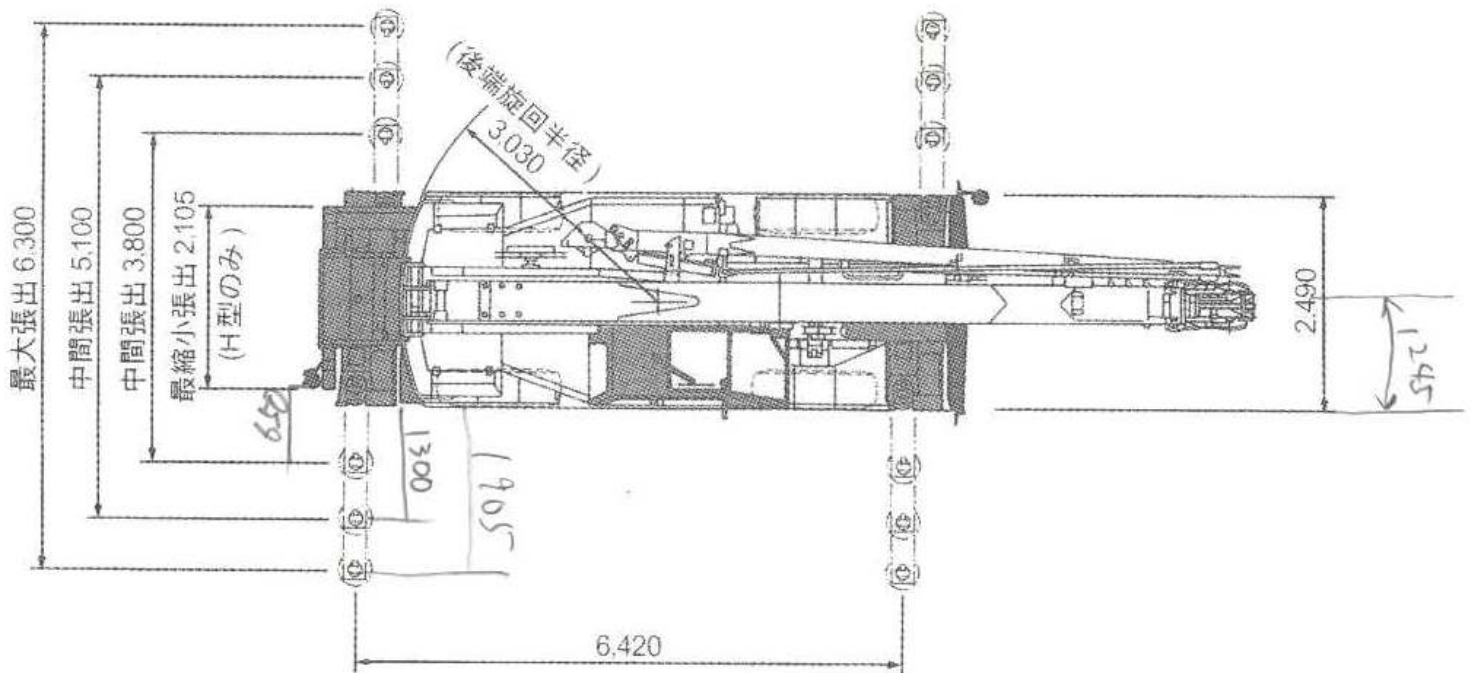
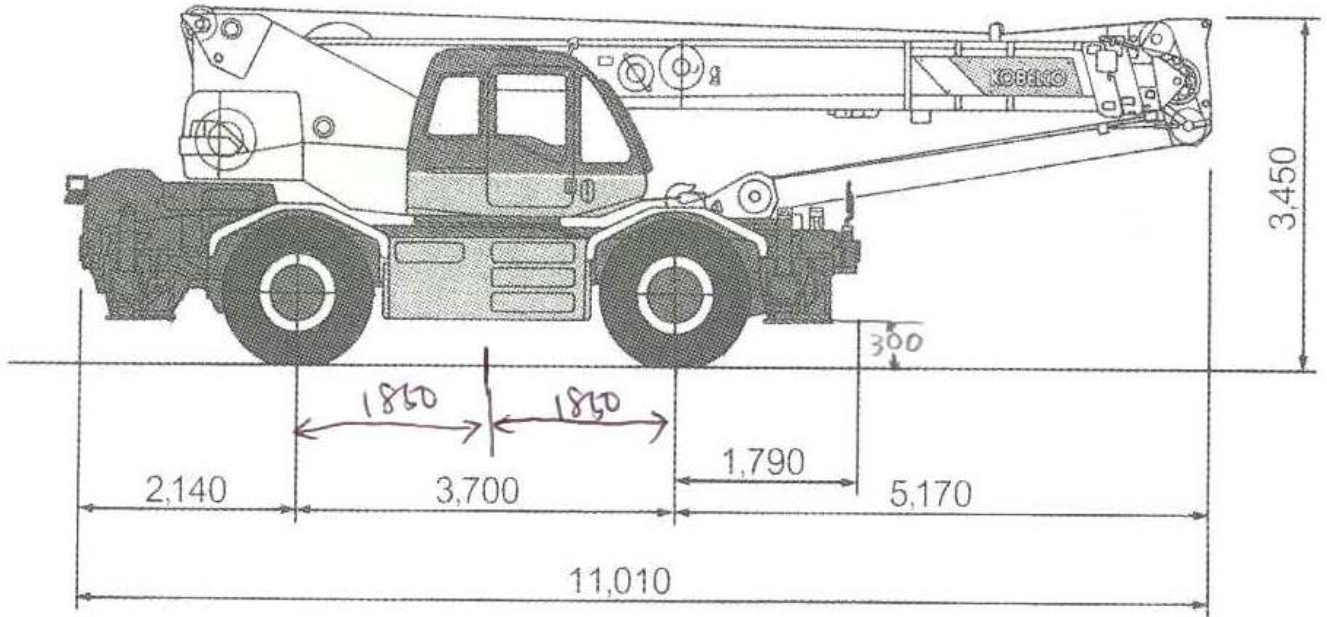


# 25 t 吊ラフタークレーン

# PANTHER 250

## ■外形寸法図



# ■定格総荷重表

## ●主ブーム定格総荷重 (ton) / アウトリガ使用時

(m) 作業半径 (m) \ ブーム長さ (m)	アウトリガ最大 (6.3m) 張出 (全周)				アウトリガ中間 (5.1m) 張出 (側方)				アウトリガ中間 (3.8m) 張出 (側方)				アウトリガ最小張出 * (側方)			
	9.3	16.4	23.5	30.6	9.3	16.4	23.5	30.6	9.3	16.4	23.5	30.6	9.3	16.4	23.5	30.6
2.5	25.00	18.00			25.00	18.00			25.00	18.00			11.10	10.00		
3.0	25.00	18.00			25.00	18.00			25.00	18.00			11.10	10.00		
3.5	25.00	18.00	11.50		25.00	18.00	11.50		20.00	18.00	11.50		8.40	8.00	9.30	
4.0	23.00	18.00	11.50		23.00	18.00	11.50		15.70	15.60	11.50		6.70	6.30	7.20	
4.5	21.20	18.00	11.50		21.20	18.00	11.50		12.60	12.60	11.50		5.50	5.10	5.90	
5.0	19.40	16.70	11.50	7.00	18.10	16.00	11.50	7.00	10.60	10.30	10.25	7.00	4.55	4.20	4.90	5.30
5.5	17.80	15.50	11.50	7.00	15.35	14.60	11.50	7.00	9.05	8.70	9.00	7.00	3.85	3.50	4.15	4.50
6.0	16.30	14.40	10.85	7.00	12.90	12.40	10.60	7.00	7.70	7.50	7.80	7.00	3.30	2.95	3.55	3.90
6.5	15.10	13.40	10.25	7.00	11.10	10.80	9.90	7.00	6.60	6.50	6.85	7.00	2.85	2.45	3.05	3.35
6.8	7.00	12.80	9.90	7.00		9.90	9.40	7.00		5.90	6.40	6.65		2.20	2.75	3.05
7.0		12.50	9.70	7.00		9.40	9.15	7.00		5.60	6.10	6.40		2.05	2.60	2.85
7.5		11.70	9.15	7.00		8.20	8.50	7.00		4.90	5.50	5.75		1.70	2.20	2.45
8.0		10.90	8.70	6.70		7.30	7.80	6.70		4.40	4.90	5.15		1.40	1.90	2.10
9.0		8.65	7.70	6.15		5.85	6.45	6.05		3.50	3.95	4.20		0.90	1.40	1.60
10.0		7.05	6.90	5.60		4.75	5.35	5.55		2.80	3.25	3.50			1.05	1.25
11.0		5.85	6.25	5.15		3.90	4.50	4.75		2.25	2.70	2.95				0.95
12.0		4.95	5.45	4.70		3.30	3.80	4.10		1.80	2.25	2.50				
13.0		4.20	4.70	4.30		2.75	3.25	3.50		1.40	1.90	2.15				
13.5		3.90	4.40	4.15		2.50	3.00	3.25		1.20	1.75	2.00				
13.9		3.70	4.15	4.05			2.85	3.10			1.65	1.90				
14.0			4.10	4.00			2.80	3.05			1.60	1.85				
15.0			3.60	3.70			2.45	2.65			1.35	1.55				
16.0			3.15	3.45			2.10	2.35			1.10	1.35				
17.0			2.80	3.05			1.80	2.05			0.95	1.15				
18.0			2.45	2.70			1.55	1.80			0.75	1.00				
19.0			2.15	2.45			1.35	1.55			0.60	0.85				
20.0			1.90	2.20			1.15	1.40				0.70				
21.0			1.70	1.95				1.20								
22.0				1.75				1.05								
24.0				1.40				0.75								
26.0				1.15				0.50								
28.0				0.95												
28.1				0.95												
最小ブーム角	0°	0°	0°	0°	0°	0°	15°	23°	0°	0°	26°	44°	0°	48°	60°	65°

\* H型アウトリガのみ

●アウトリガ不使用時

作業半径(m)	定置ぶり						走行ぶり (2km/h以下)					
	全周			前方			全周			前方		
	9.3	16.4	23.5	9.3	16.4	23.5	9.3	16.4	23.5	9.3	16.4	23.5
3.0	8.15	7.30		14.00	9.00		5.90	5.30		10.10	6.50	
3.5	6.05	5.60	4.50	14.00	9.00	6.50	4.40	4.00	3.20	10.10	6.50	4.70
4.0	4.65	4.40	4.50	12.60	9.00	6.50	3.30	3.20	3.20	9.10	6.50	4.70
4.5	3.65	3.40	3.90	11.25	9.00	6.50	2.60	2.40	2.80	8.10	6.50	4.70
5.0	2.90	2.70	3.35	9.90	8.15	6.50	2.10	1.90	2.40	7.10	5.90	4.70
5.5	2.30	2.10	2.80	8.55	7.35	6.15	1.70	1.50	2.00	6.20	5.30	4.40
6.0	1.80	1.65	2.30	7.20	6.60	5.80	1.30	1.20	1.70	5.20	4.80	4.20
6.5	1.40	1.30	1.90	6.15	5.90	5.45	1.00	0.90	1.40	4.40	4.20	3.90
7.0		1.00	1.60		5.20	5.10		0.70	1.20		3.70	3.70
8.0		0.50	1.10		4.00	4.40			0.80		2.90	3.20
9.0			0.70		3.05	3.70			0.50		2.20	2.70
10.0					2.40	3.00					1.70	2.20
11.0					1.85	2.45					1.30	1.80
12.0					1.40	2.00					1.00	1.40
13.0					1.05	1.65					0.80	1.20
14.0						1.35						1.00
15.0						1.10						0.80
16.0						0.85						0.60
17.0						0.65						0.50
最小ブーム角度	20°	53°	62°	0°	22°	36°	20°	53°	62°	0°	22°	36°

■スカイルト定格総荷重表(スカイルトはオプションです)

●スカイルト定格総荷重 (ton)/アウトリガ使用時

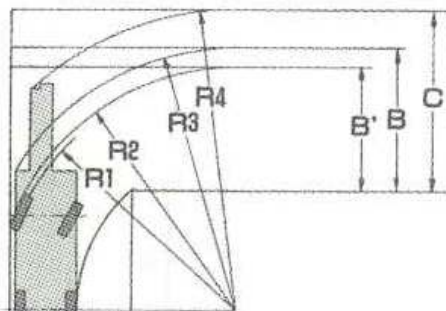
アウトリガ最大(6.3m)張出(全周)							アウトリガ中間(5.1m)張出(側方)						
ジブオフセット 主ブーム 角度(°)	7.5mジブ			12.0mジブ			ジブオフセット 主ブーム 角度(°)	7.5mジブ			12.0mジブ		
	3°~5°	25°	45°	3°~5°	25°	45°		3°~5°	25°	45°	3°~5°	25°	45°
80.0	3.00	2.10	1.25	2.00	1.20	1.00	80.0	3.00	2.10	1.25	2.00	1.20	1.00
75.0	3.00	2.10	1.25	2.00	1.13	1.00	75.0	3.00	2.10	1.25	2.00	1.15	1.00
73.5	3.00	2.10	1.22	1.87	1.11	1.00	73.5	3.00	2.10	1.22	1.86	1.12	1.00
71.0	3.00	2.10	1.17	1.70	1.08	0.95	72.0	3.00	2.10	1.17	1.75	1.10	0.97
69.0	2.82	2.10	1.13	1.58	1.06	0.91	71.0	2.84	2.10	1.15	1.70	1.09	0.95
65.0	2.50	1.88	1.06	1.40	1.01	0.84	70.0	2.67	2.10	1.13	1.62	1.08	0.93
60.0	2.10	1.65	1.00	1.20	0.94	0.74	69.0	2.52	2.00	1.10	1.55	1.06	0.91
55.0	1.51	1.28	0.95	1.10	0.88	0.64	65.0	1.95	1.60	1.03	1.40	1.01	0.84
52.0	1.22	1.08	0.88	0.92	0.84	0.59	63.0	1.70	1.42	0.98	1.23	0.99	0.81
50.0	1.05	0.95	0.83	0.81	0.74	0.54	60.0	1.34	1.15	0.92	1.02	0.82	0.75
48.0	0.91	0.82	0.78	0.72	0.65	0.51	55.0	0.86	0.76	0.70	0.69	0.56	0.52
45.0	0.74	0.66	0.70	0.59	0.53	0.45	52.0	0.63	0.56	0.56	0.52	0.42	0.40
40.0	0.50	0.44		0.44	0.38		50.0	0.50	0.45	0.45	0.40	0.35	
37.0	0.39	0.32					49.0	0.45	0.40	0.40			
35.0	0.32												
最小ブーム角度	35°	37°	45°	40°	40°	45°	最小ブーム角度	49°	49°	49°	50°	50°	52°

アウトリガ中間(3.8m)張出(側方)

ジブオフセット 主ブーム 角度(°)	7.5mジブ			12.0mジブ		
	3°~5°	25°	45°	3°~5°	25°	45°
80.0	3.00	2.10	1.25	2.00	1.20	1.00
75.0	3.00	2.10	1.25	2.00	1.15	1.00
73.5	2.60	1.94	1.21	1.82	1.13	1.00
71.0	2.00	1.61	1.14	1.52	1.10	0.90
69.0	1.60	1.36	1.00	1.27	0.94	0.80
65.0	1.00	0.88	0.75	0.83	0.66	0.57
60.0	0.52	0.48	0.47	0.45	0.35	0.33
最小ブーム角度	60°	60°	60°	60°	60°	60°

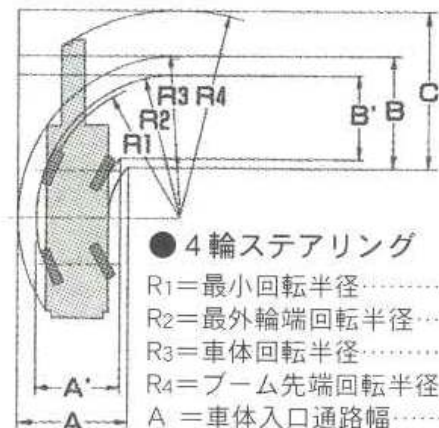
■最小直角通路幅

(単位: mm)



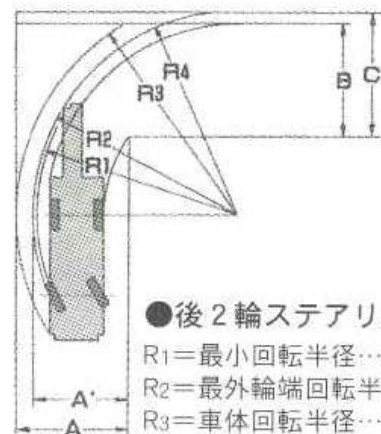
●前2輪ステアリング

- R1=最小回転半径..... 9.30m
- R2=最外輪端回転半径..... 9.53m
- R3=車体回転半径..... 10.30m
- R4=ブーム先端回転半径... 11.78m
- A = 入口通路幅..... 4.81m
- B' = 車輪出口通路幅..... 4.81m
- B = 車体出口通路幅..... 5.58m
- C = ブーム先端出口通路幅 7.07m



●4輪ステアリング

- R1=最小回転半径..... 5.40m
- R2=最外輪端回転半径..... 5.66m
- R3=車体回転半径..... 6.39m
- R4=ブーム先端回転半径... 8.19m
- A = 車体入口通路幅..... 4.43m
- A' = 車輪入口通路幅..... 3.32m
- B' = 車輪出口通路幅..... 3.32m
- B = 車体出口通路幅..... 4.43m
- C = ブーム先端出口通路幅 6.32m



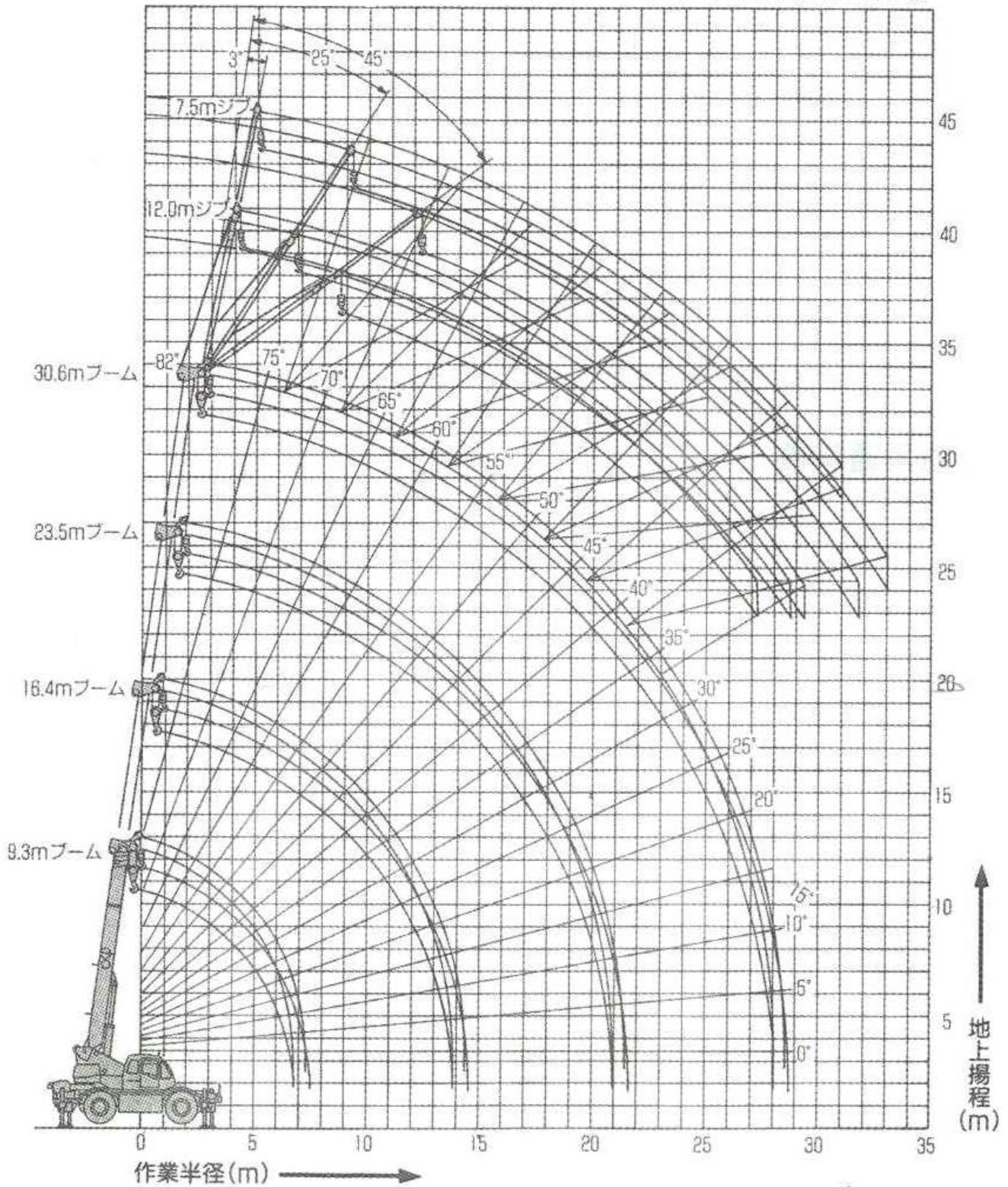
●後2輪ステアリング

- R1=最小回転半径..... 9.30m
- R2=最外輪端回転半径..... 9.53m
- R3=車体回転半径..... 10.33m
- R4=ブーム先端回転半径... 9.39m
- A = 車体入口通路幅..... 5.25m
- A' = 車輪入口通路幅..... 4.45m
- B = 出口通路幅..... 5.25m
- C = ブーム先端出口通路幅... 5.74m

(注)上記数値は計算値です。

# ■ 作動範囲図

(注) 本図はブームおよびジブのたわみを含んでいません。



(注) 本図は、ブームおよびジブのたわみを含んでいません。