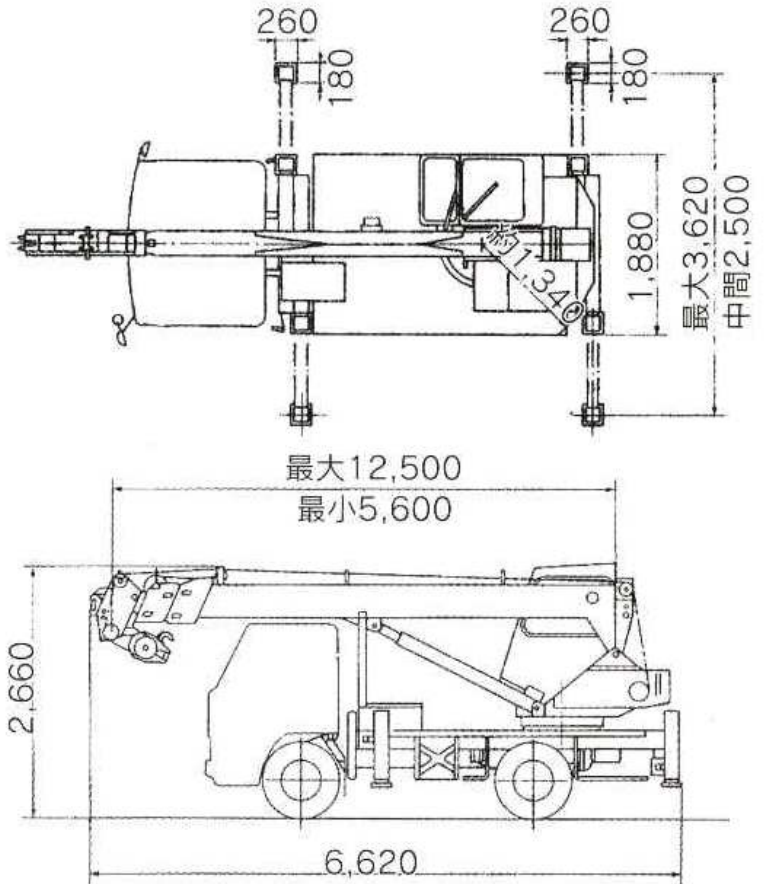


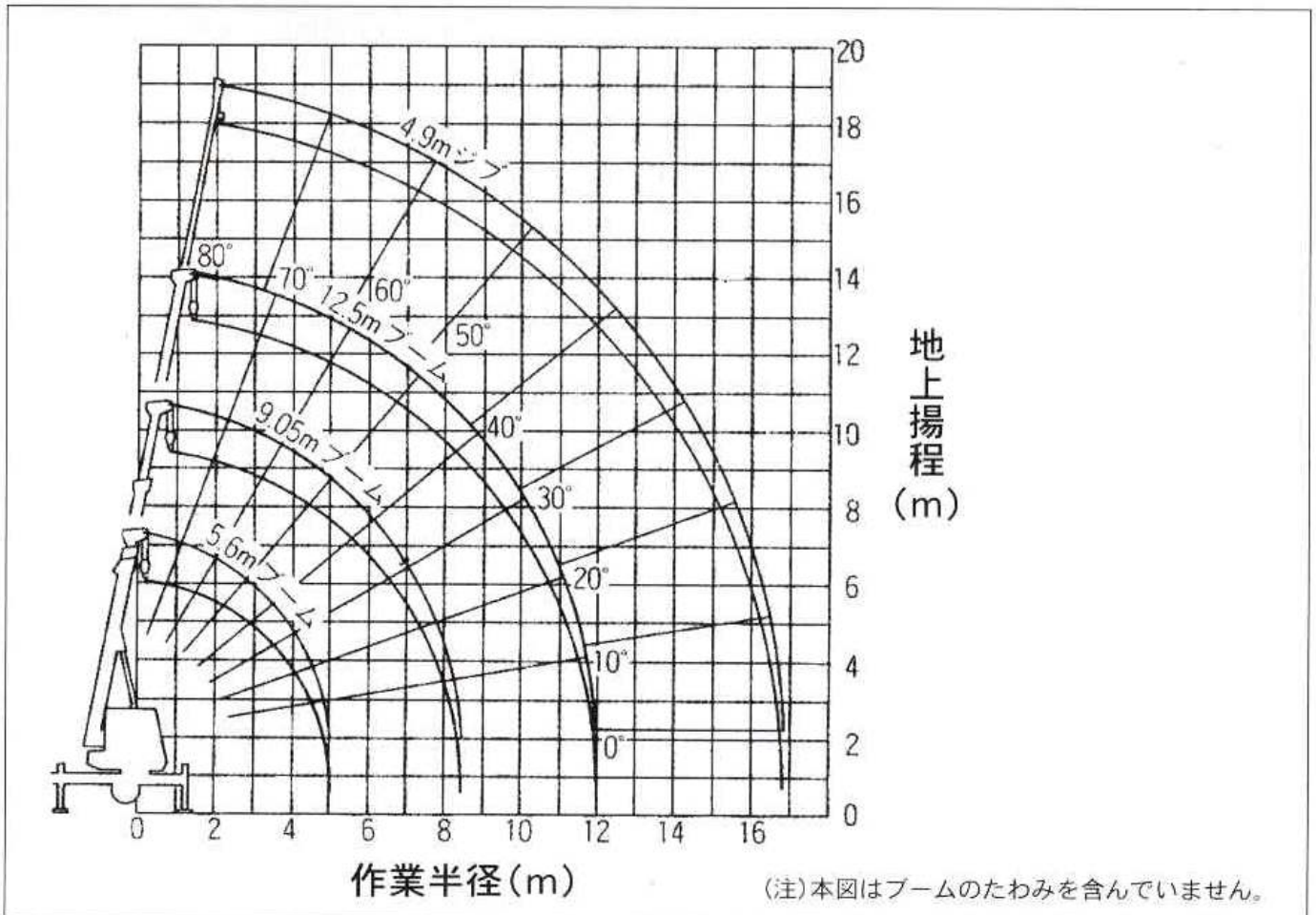
3 t 吊クレーン ■組立図

OC-30M



■作業半径揚程図

※シャシにより寸法が異なります。



■OC-30M主要諸元

最大定格 総荷重	5.6m ブーム	2,900kg×3.5m (2本掛)
	9.05mブーム	2,900kg×3.5m (2本掛)
	12.5mブーム	2,900kg×3.5m (2本掛)
	4.9m ブーム	1,000kg×70° (1本掛)
最大地上 揚程	ブーム	12.2m
	ジブ	17.5m
最大作業 半径	ブーム	11.85m
	ジブ	16.85m
ブーム長さ		5.6m～12.5m
ブーム伸ばし速度		6.9m 25sec.
ジブ長さ		4.9m
ロープ巻上速度		高速:50m min、低速:22m min(2層)
フック速度	主巻	高速:25m min、低速:11m min(2本掛)
	補巻	高速:50m min、低速:22m min(1本掛)
ブーム起伏角度		-7°～80°
ブーム上げ速度		-7°～80° 32sec.
旋回速度		1.8rpm
ワイヤロープ		径10mm×長さ50m、 7×7+6×Fi(29)指定種 普通・Z燃り 難燃性ワイヤロープ、切断荷重8.0t
ブーム形式		箱形3段油圧同時伸縮式
ジブ形式		ブーム内格納式1段
巻上装置		油圧モータ駆動平歯車減速式、 自由降下・動力降下併用式 シングルウィンチ1基
ブーム起伏装置		複動油圧シリンダ直押式1本
旋回装置		油圧モータ駆動ウォーム歯車減速式、 スイングベアリング式
アウトリガ		全油圧式H型(フロート一体型) スライド・ジャッキ各個操作 装置付 最大張出幅3.62m 中間張出幅2.5 m
油圧ポンプ		3連ギヤポンプ
安全装置		巻過防止装置、水準器、玉掛け ロープはずれ止め、荷重計、 荷重指示計、前方領域警報装 置、油圧安全弁、伸縮シリンダ 油圧ロック装置、起伏シリン ダ油圧ロック装置、ジャッキ シリンダ油圧ロック装置
付属装置		角度計、クレーンキャブヒータ

■定格総荷重表

(単位: t)

ブーム長さ 作業半径(m)	アウトリガ最大張出 (後方・側方)			ジブ長さ 起伏角度(°)	4.9m
	5.6m	9.05m	12.5m		
2.0	2.90			80	1.00
2.5	2.90	2.90		70	1.00
3.0	2.90	2.90	2.90	60	0.70
3.5	2.90	2.90	2.90	50	0.40
4.0	2.35	2.35	2.35	40	0.25
4.5	1.95	1.95	1.95	30	0.15
5.0	1.65	1.65	1.65	20	0.10
6.0		1.15	1.15	10	0.05
7.0		0.90	0.90	0	0.05
8.0		0.70	0.70		
8.5		0.66	0.66		
9.0			0.60		
10.0			0.50		
11.0			0.40		
11.85			0.30		

ブーム長さ 作業半径(m)	アウトリガ中間張出 (全周) アウトリガ最大張出 (前方)			ジブ長さ 起伏角度(°)	4.9m
	5.6m	9.05m	12.5m		
2.0	2.90			80	1.00
2.5	2.90	2.90		70	0.75
3.0	2.35	2.35	2.35	60	0.40
3.5	1.75	1.75	1.75	50	0.15
4.0	1.40	1.40	1.40		
4.5	1.10	1.10	1.10		
5.0	0.90	0.90	0.90		
6.0		0.70	0.70		
7.0		0.50	0.50		
8.0		0.35	0.35		
8.5		0.25	0.25		
9.0			0.20		
10.0			0.10		
11.0			0.05		