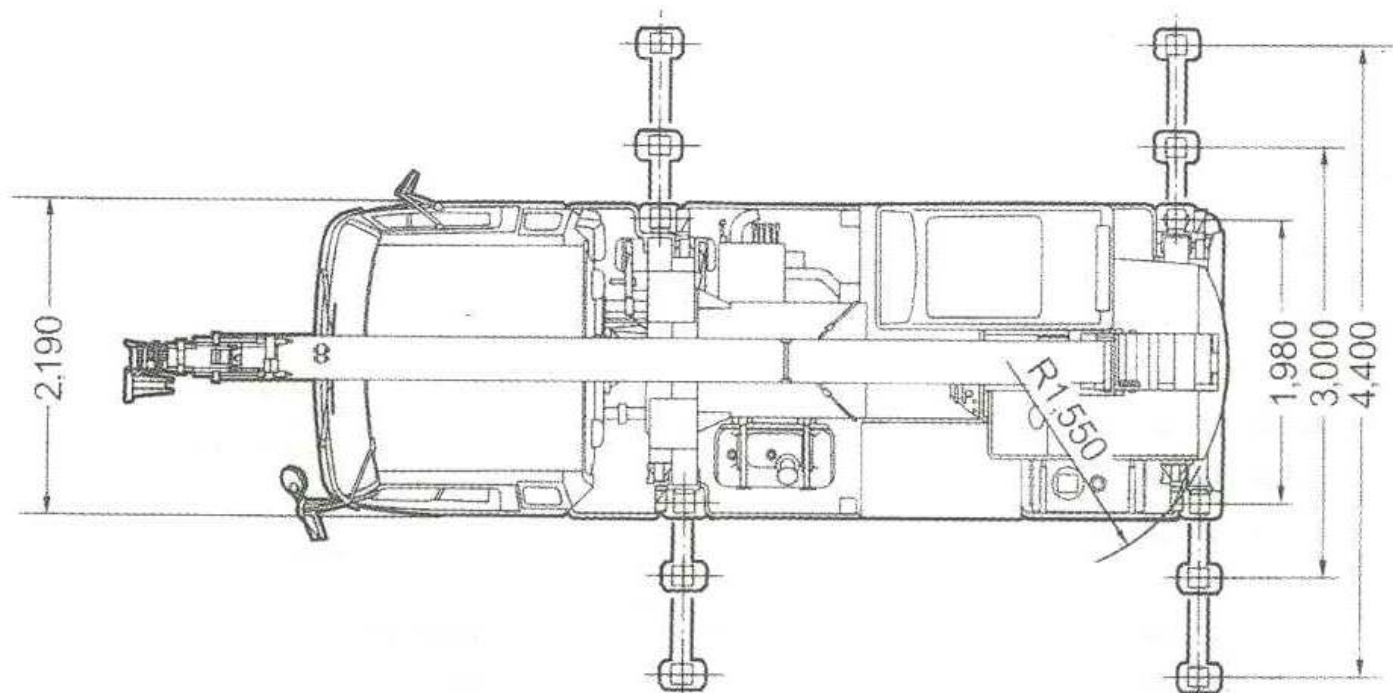
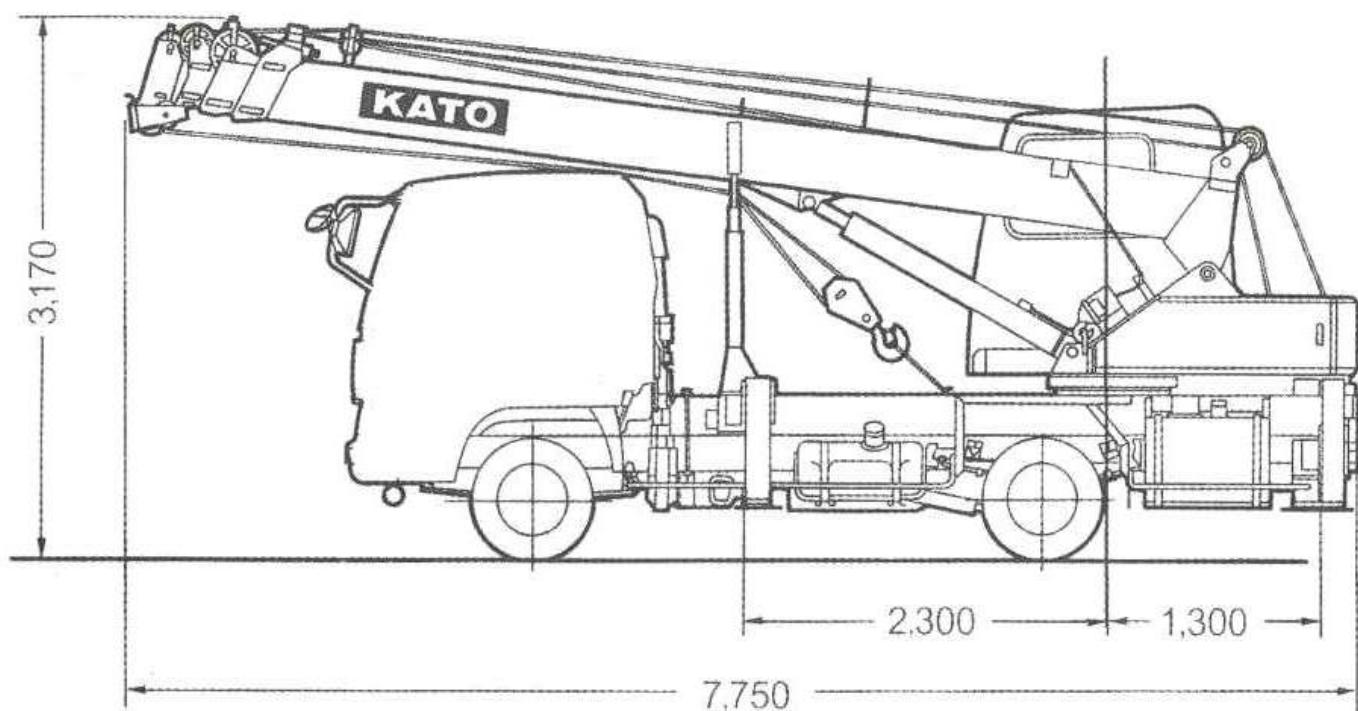


# 5 t 吊クレーン

## NEW *Super75R*

《全油圧式》トラッククレーン  
(NK-75M-v)



## ■主要諸元(クレーン部)

名 称	4.9 tトラッククレーン		
形 式	カトウNK-75M-v2 型全油圧式トラッククレーン		
●クレーン性能			
クレーン容量	4.9 t × 3.8m 6.65mブーム アウトリガ使用		
	4.9 t × 3.5m 11.60mブーム "		
	3.9 t × 3.5m 16.55mブーム "		
	2.0 t × 5.0m 21.50mブーム "		
	1.3 t × 7.0m 6.65mブーム~21.5mブーム+ルースタシーブ アウトリガ使用		
ブーム長さ	6.65m (基本ブーム)		
	21.50m (最大ブーム)		
最大地上揚程	21.80m (ブーム)		
	22.10mブーム (ルースタシーブ)		
巻上ロープ速度	主 巻	54m/min (低速) 110m/min (高速) 4層目	
	補 巻	44m/min (低速) 90m/min (高速) 2層目	
フック巻上速度	主フック	13.5m/min (低速) 27.5m/min (高速) (4本掛4層目)	
	補フック	44.0m/min (低速) 90.0m/min (高速) (1本掛2層目)	
ブーム伸し速度	14.85m/40sec		
ブーム起伏範囲	-6° ~80°		
ブーム上げ時間	-6° ~80° /20sec.		
旋 回 速 度	2.5rpm		
●油 圧 装 置			
オイルポンプ	高接ギヤ型 3連ポンプ		
巻上用オイルモータ	アキシアルプランジャ型		
旋回用オイルモータ	内設ギヤ型		
コントロールバルブ	マルチプル自動復元式(圧力補償付流量調整弁、アンロード弁付)		
シ リ ン ダ	高圧ダブルアクティング式		
オイルリザーバ	120ℓ		
●上部旋回体の装置及び構造			
巻 上 装 置	オイルモータ駆動平歯車減速式 (自動ブレーキ装置・自由降下装置付) 2軸2ドラム		
旋 回 装 置	オイルモータ駆動遊星歯車減速式		
旋 回 サ ー ク ル	ボールベアリング式		
ブ ー ム 起 伏 装 置	油圧シリンダ直押式		
ブ ー ム 伸 縮 装 置	油圧シリンダ及びワイヤロープ併用式		
アウトリガ装置	油圧垂直支持式		
フロンジャッキ	油圧式		
ロ ー プ	主 巻 用	IWRC 6×WS(26) φ10×120m	難燃性ワイヤロープ
	補 巻 用	IWRC 6×WS(26) φ10×50m	難燃性ワイヤロープ

# ■ 定格総荷重表

(単位: t)

●アウトリガ最大張出(4.4m)+フロントジャッキ使用(全周)  
●アウトリガ最大張出(4.4m)(後方・側方)  
●アウトリガ中間(3.0m)・最縮小張出(1.98m)(後方)

ブーム長さ 作業半径(m)	6.65m	11.6m	16.55m	21.5m	6.65m~21.5m ブーム+ ルースタシーフ
2.0	4.90				1.30
2.5	4.90	4.90	3.90		1.30
3.0	4.90	4.90	3.90	2.00	1.30
3.5	4.90	4.90	3.90	2.00	1.30
3.8	4.90	4.65	3.70	2.00	1.30
4.0	4.55	4.50	3.60	2.00	1.30
4.5	3.75	3.25	3.30	2.00	1.30
5.0	3.15	2.80	3.05	2.00	1.30
5.5	2.70	2.45	2.80	1.85	1.30
6.0	2.35	1.90	2.50	1.70	1.30
7.0		1.55	2.00	1.45	1.30
8.0		1.25	1.60	1.25	1.20
9.0		1.05	1.35	1.10	1.05
10.0		0.90	1.15	1.00	0.95
11.0			0.95	0.90	0.85
12.0			0.80	0.82	0.75
13.0			0.65	0.70	0.60
14.0			0.55	0.60	0.50
15.0			0.45	0.52	0.40
15.9			0.40	0.45	0.35
17.0				0.37	0.32
18.0				0.31	0.26
19.0				0.25	0.20
20.0				0.20	0.15
20.7				0.17	0.12
標準フック	4.9 t フック				1.3 t フック
フック重量	70kg				20kg
巻掛本数	4				1

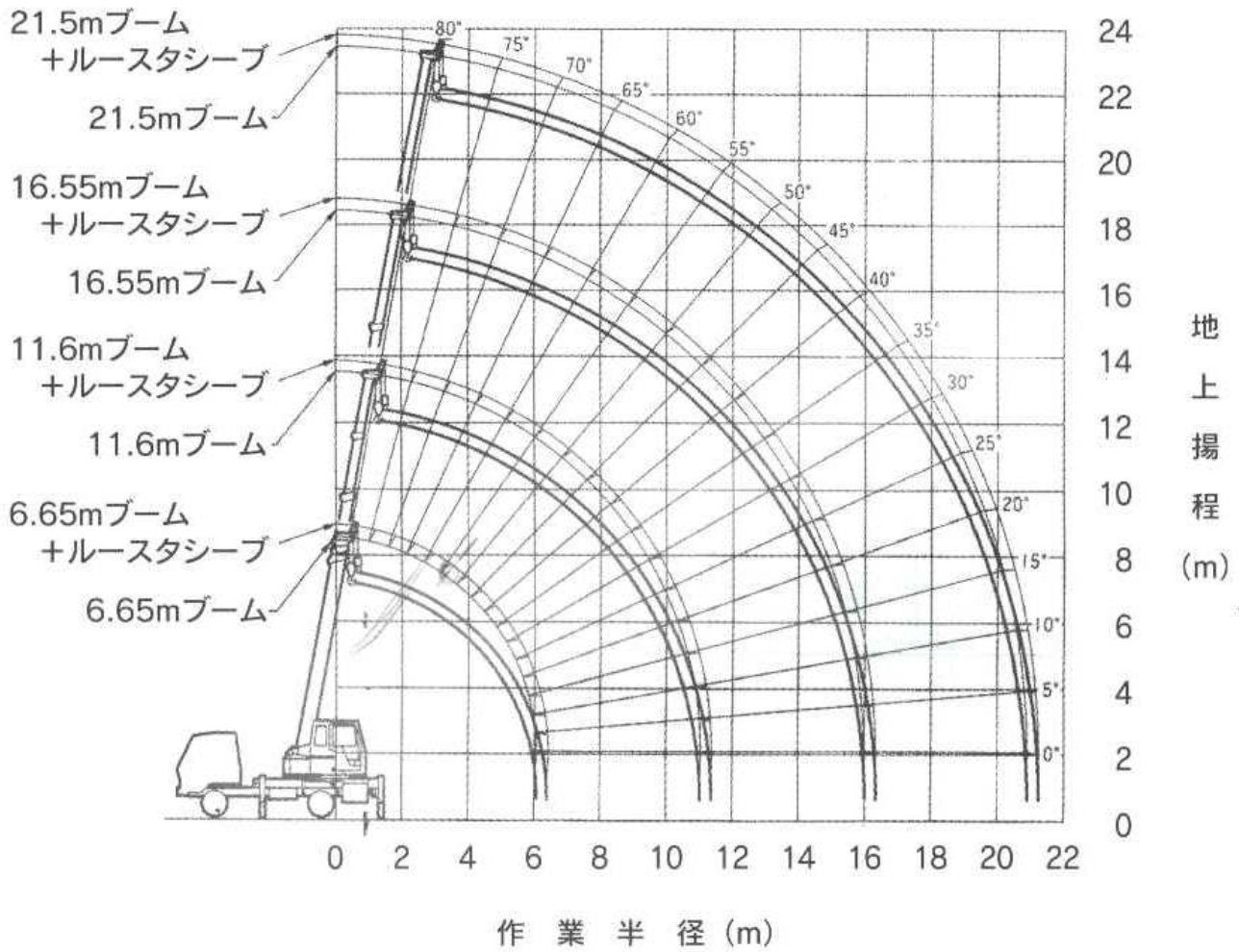
●アウトリガ最縮小張出(3.0m)(側方)  
●アウトリガ最大(4.4m)・中間(3.0m)・最縮小張出(1.98m)(前方)

ブーム長さ 作業半径(m)	6.65m	11.6m	16.55m	21.5m	6.65m~21.5m ブーム+ ルースタシーフ
2.0	4.90				1.30
2.5	4.90	4.90	3.50		1.30
3.0	4.90	4.90	3.50	2.00	1.30
3.5	3.80	3.90	3.50	2.00	1.30
3.8	3.20	3.30	3.05	2.00	1.30
4.0	2.90	3.00	2.80	2.00	1.30
4.5	2.20	2.40	2.40	2.00	1.30
5.0	1.80	1.95	1.95	1.80	1.30
5.5	1.40	1.60	1.60	1.65	1.30
6.0	1.10	1.35	1.35	1.40	1.05
7.0		0.95	0.95	1.00	0.90
8.0		0.70	0.70	0.75	0.65
9.0		0.50	0.50	0.55	0.45
10.0		0.35	0.35	0.40	0.30
11.0		0.25	0.25	0.30	0.20
標準フック	4.9 t フック				1.3 t フック
フック重量	70kg				20kg
巻掛本数	4				1
危険角度	—		40°	54°	ブーム長さに準ず

●アウトリガ最縮小張出(1.98m)(側方)

ブーム長さ 作業半径(m)	6.65m	11.6m	16.55m	21.5m	6.65m~21.5m ブーム+ ルースタシーフ
2.0	3.50				1.30
2.5	2.60	2.40	2.25		1.30
3.0	2.00	1.90	1.75	1.60	1.30
3.5	1.55	1.50	1.45	1.30	1.25
3.8	1.30	1.30	1.30	1.15	1.10
4.0	1.20	1.20	1.20	1.05	1.00
4.5	0.95	0.95	0.95	0.90	0.85
5.0	0.75	0.80	0.80	0.75	0.70
5.5	0.60	0.70	0.70	0.65	0.55
6.0	0.50	0.60	0.60	0.55	0.45
7.0		0.45	0.45	0.40	0.35
8.0		0.30	0.30	0.30	0.25
標準フック	4.9 t フック				1.3 t フック
フック重量	70kg				20kg
巻掛本数	4				1
危険角度	—	33°	54°	63°	ブーム長さに準ず

# ■作業範囲図



- (注) 1. 本図はブームのたわみを含んでいません。  
2. 本図は「アウトリガ最大張出+フロントジャッキ(全周)」のものです。